

## CARICATORE AUTOMATICO DI BARRE PER TORNI MONOMANDRINO CNC

*Questo caricatore è l'evoluzione per l'alimentazione automatica, costante e controllata di barre/tubi di qualsiasi profilo, senza ausilio di lubrificazione.*

### NUOVO DESIGN

Nuovo design, massima funzionalità, visibilità e accessibilità, mantenendo una struttura adatta ad eliminare qualsiasi vibrazione.

### MAGAZZINO BARRE

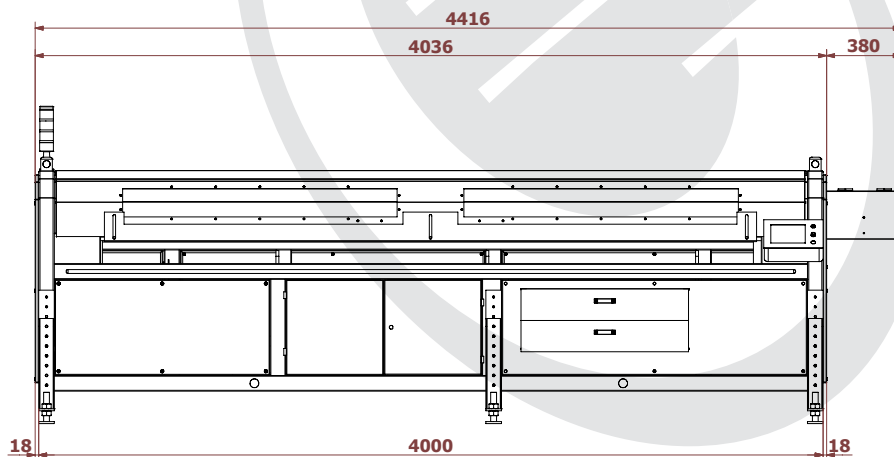
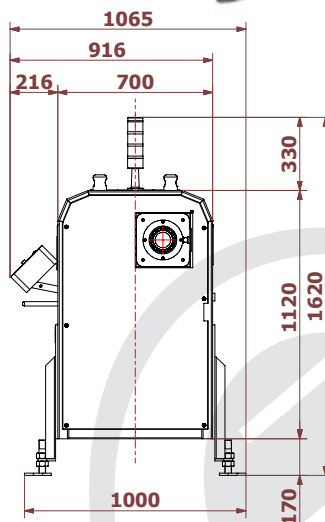
Magazzino barre interno a piano sporgente dal caricatore, posto sotto l'asse di rotazione barra, per un'alimentazione barre continua e senza eccessivi sforzi nell'adagiare la barra sullo stesso.

### DIAMETRI BARRA CARICABILI

I diametri barra caricabili possono essere da  $\varnothing$  10 fino a  $\varnothing$  55-70-80-90-110-120 mm.

### LUNGHEZZA UTILE BARRA (MAX)

3300 mm. e 1300/1700 mm, senza alcuna modifica meccanica.



### TEMPO DI CARICO BARRA

Dai 3 ai 6 secondi.

### CAMBIO DIAMETRO BARRE CARICABILI

Il cambio del diametro barre caricabili si effettua in pochissimi minuti, con la sostituzione delle boccole rotanti di sostegno barra.

### IMPOSTAZIONI CARICO BARRE

Possibilità di impostazione, da pannello comando, del tipo e misura della barra da caricare nelle boccole rotanti.

### VELOCITÀ' DI ROTAZIONE

Il caricatore può raggiungere con barre di qualsiasi tipo (anche laminato) e profilo (tondo, esagono, quadro, rettangolo, ovale, ecc.), abbinato all'impiego di tubi di riduzione nel mandrino del tornio, un elevato numero di giri (senza rovinare la superficie delle barre). Questo grazie alle sue boccole di tenuta barra in poliuretano, rotanti su cuscinetti a sfera, montate su carri mobili e fissi. Senza alcuna lubrificazione della barra in rotazione.

### CASSETTI PORTA ATTREZZATURA

2 comodi cassetti porta attrezzatura completano la sua dotazione

### IMPIANTO ELETTRONICO E DI COMANDO

Nuovo sistema elettronico di comando e controllo di ogni funzione del caricatore (plc Siemens e nuovo pannello comando touch screen), con funzione di risparmio energia.

### OPZIONI DISPONIBILI

Opzione magazzino barre dal fascio.

Opzione carico spezzoni barra.

Opzione spostamento assiale caricatore, tramite rotaie a pavimento.

Opzione orientamento barra in caricamento.

Opzione controllo/manutenzione via web.

Le informazioni riportate possono variare senza preavviso

**CUCCHI GIOVANNI**

CARICATORI AUTOMATICI DI BARRE

AUTOMATIC BAR LOADERS

